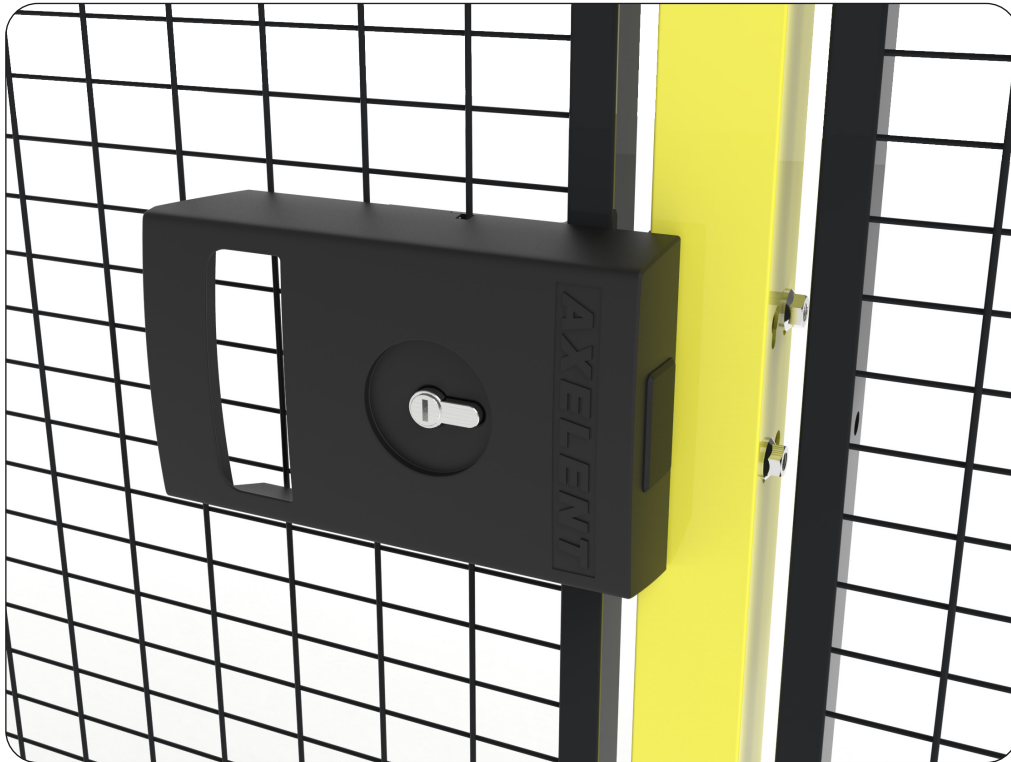


Axelent Produktinformation

» Axelent X-It



Axelent X-It

Axelent X-It ist ein patentiertes Schloss für Schutztüren der Axelent-Schutzzaunserien in den Bereichen Maschinen- und Lagerschutz. Das Schloss verfügt über eine Abdeckung aus Metall und besticht durch eine einzigartige Konstruktion, so dass kein zusätzliches Schlossgehäuse benötigt wird. Ausgehend von einer Basis-Komponente sind zahlreiche Schlossoptionen, allen voran die Variante mit Panikfunktion (Slam+Shut), realisierbar.

Die Zylindervariante wird mit einem Euro-Profilzylinder 30/30 ausgestattet, das Modell mit Panikfunktion mit einem Halb-Profilzylinder 40 umgesetzt.

Axellent Produktinformation

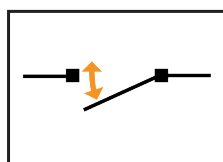
» Axellent X-It

X-It Zylinder-Vorrichtung

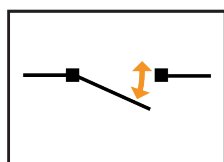
Art.-Nr.	Beschreibung
XIT-L01-101	X-It Zylinder-Vorrichtung, Schwenktür, links, mech., X-Guard
XIT-L01-301	X-It Zylinder-Vorrichtung, einfache Schiebetür, links, mech., X-Guard
XIT-L01-401	X-It Zylinder-Vorrichtung, Schiebetür mittig, links, mech., X-Guard
XIT-R01-101	X-It Zylinder-Vorrichtung, Schwenktür, rechts, mech., X-Guard
XIT-R01-301	X-It Zylinder-Vorrichtung, einfache Schiebetür, rechts, mech., X-Guard
XIT-R01-401	X-It Zylinder-Vorrichtung, Schiebetür mittig, rechts, mech., X-Guard

X-It Panikschloss-Vorrichtung

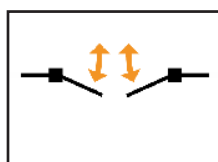
Art.-Nr.	Beschreibung
XIT-L14-101	X-It Panikschloss-Vorrichtung „Slam+Shut“, Schwenktür, links
XIT-L14-301	X-It Panikschloss-Vorrichtung „Slam+Shut“, einf. Schiebetür, links
XIT-L14-401	X-It Panikschloss-Vorrichtung „Slam+Shut“, Schiebetür mittig, links
XIT-R14-101	X-It Panikschloss-Vorrichtung „Slam+Shut“, Schwenktür, rechts
XIT-R14-301	X-It Panikschloss-Vorrichtung „Slam+Shut“, einf. Schiebetür, rechts
XIT-R14-401	X-It Panikschloss-Vorrichtung „Slam+Shut“, Schiebetür mittig, rechts



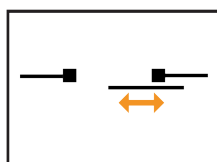
Schwenktür, rechts



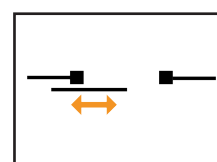
Schwenktür, links



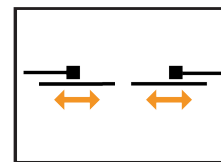
Doppelte Schwenktür
rechts/links



Schiebetür, rechts



Schiebetür, links



Schiebetür mittig,
rechts/links

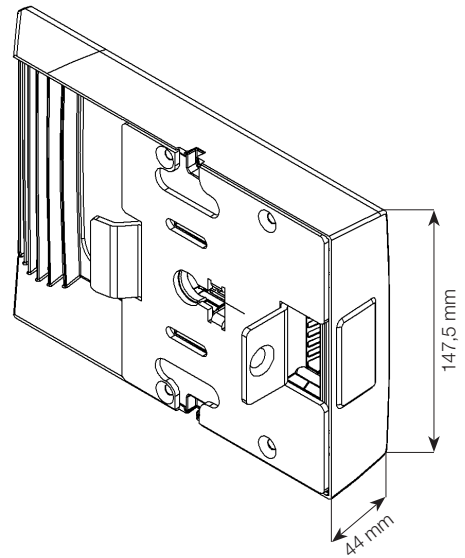
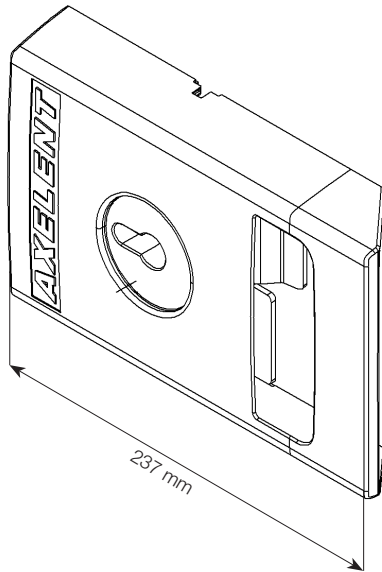
Funktionsbeschreibung X-It-Panikschloss

Um die Tür von außen zu öffnen, wird der dazugehörige Schlüssel benötigt. Im geschlossenen Zustand kann die Tür jederzeit, über das Betätigen der Panikfunktion von innen geöffnet werden. Beim Schließen der Tür wird kein Schlüssel benötigt (Slam+Shut). Desweiteren verfügt das X-It-Panikschloss über eine „Lock-Out-Funktion“, die das Einhängen eines Vorhängeschlosses ermöglicht, so dass die Tür nicht geschlossen werden kann. Diese Funktion bietet das „Mehr an Sicherheit“, in dem die Person, die den Gefahrenbereich betritt, den Schlüssel aus dem Vorhängeschloss abzieht und mit sich führt.

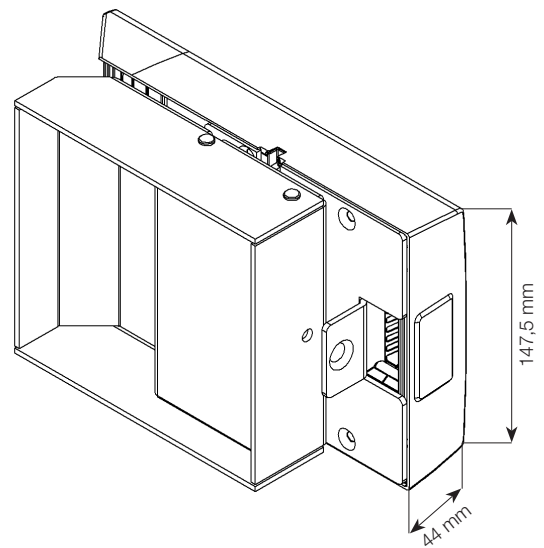
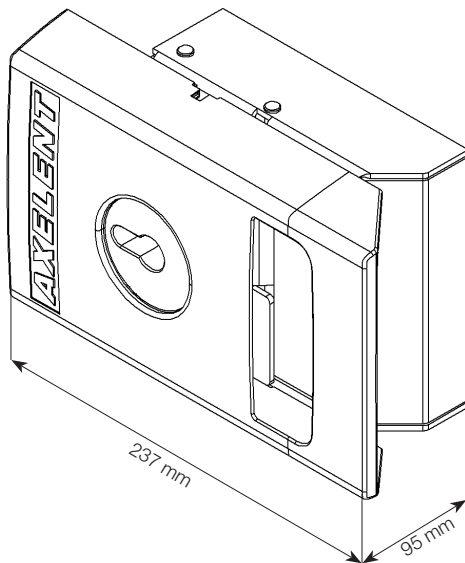
Axellent Produktinformation

» Axellent X-It

X-It Zylinder-Vorrichtung



X-It Panikschloss-Vorrichtung



Zylinderschloss / Euro-Profilzylinder 30/30 für Zylinderschloss-Vorrichtung / Halb-Profilzylinder 40 für Panikschloss-Vorrichtung

