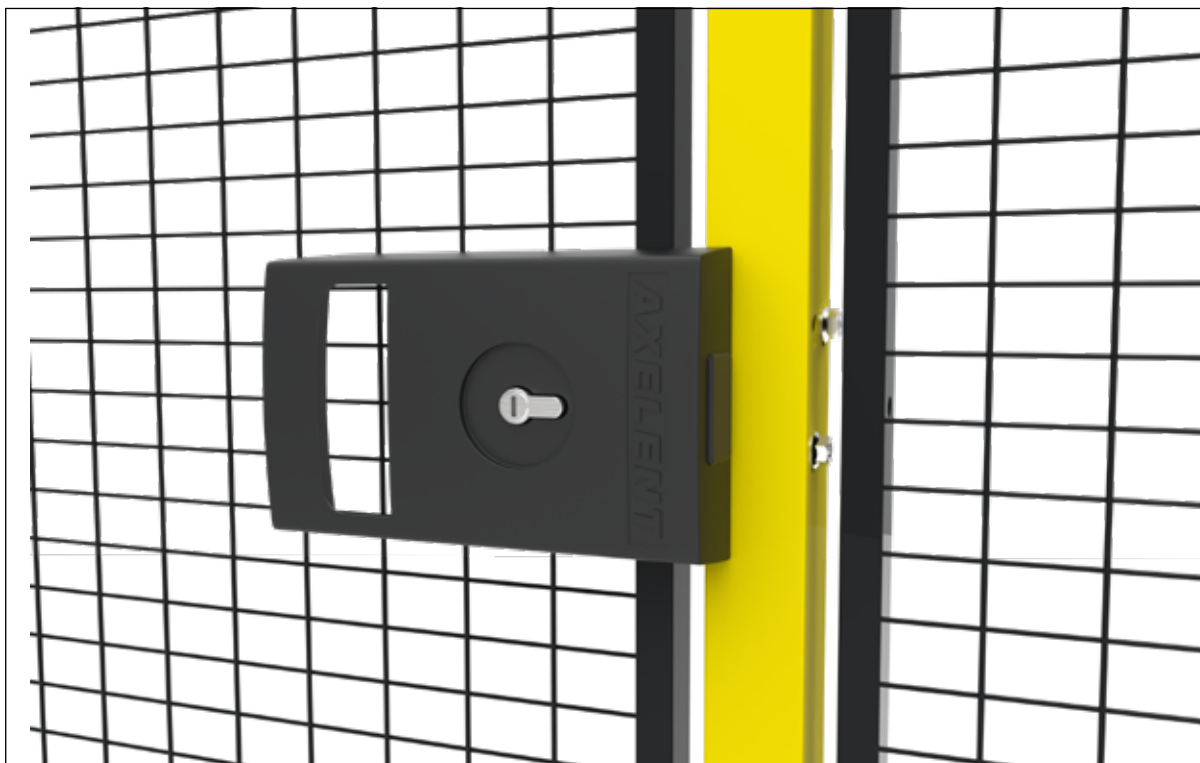


Axelent Produktinformationen

» Axelent X-It



Axelent X-It Zylinderschloss

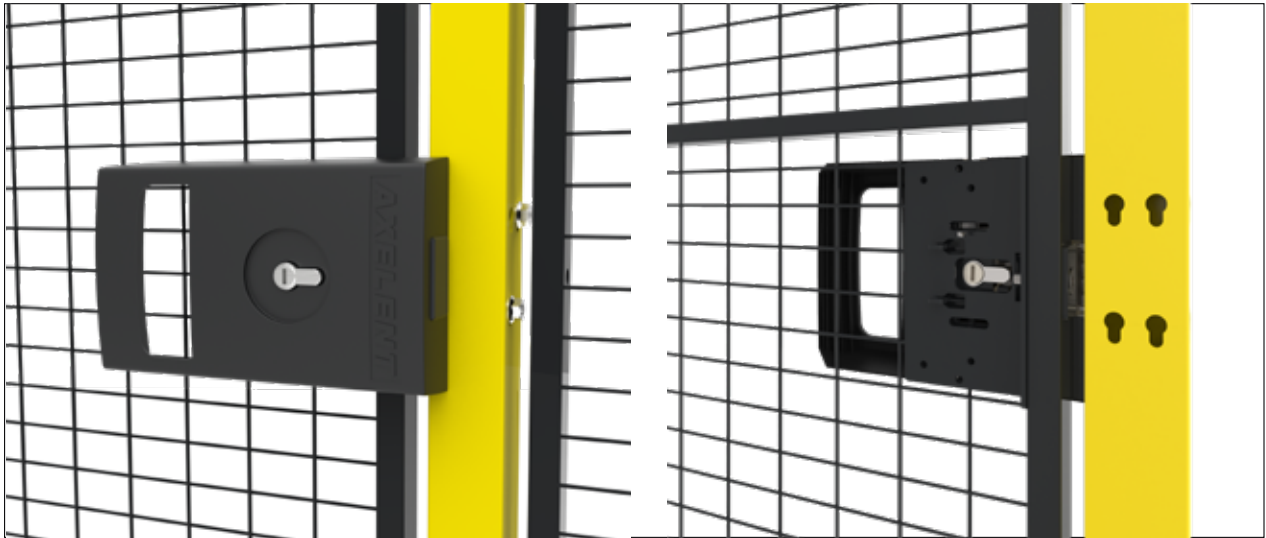
Das patentierte X-It Zylinderschloss ist in mehreren Ausführungen erhältlich. Das Schloss verfügt über eine Abdeckung aus Metall und besticht durch eine einzigartige Konstruktion, so dass kein zusätzliches Schlossgehäuse benötigt wird. Das X-It Schloss ist äußerst robust und auf beanspruchende Bedingungen ausgelegt. Es ist nach EN 12209:2016 geprüft.

Das Schloss ist in erster Linie für unsere modularen Schutzzaunserien für die Bereiche Maschinenschutz, Industrie und Lager konzipiert. Es kann aber auch für vergleichbare am Markt erhältliche Systeme verwendet werden. Die Montage ist einfach: Das Schloss ist für Schwenk- und Schiebetüren rechter oder linker Anschlagrichtung erhältlich.

- Erhältlich in mehreren Ausführungen
- Robuste Bauweise
- Einzigartige Verriegelungsfunktion
- Patentiertes Produkt
- Flexibel, passend für Schwenk- und Schiebetüren
- Kann mit linker oder rechter Anschlagrichtung bestellt werden
- Einfache Montage
- Nach EN 12209:2016 geprüft.
- Mit einem Vorhängeschloss kann unbeabsichtigtes Schließen während Wartungs- und Instandsetzungsarbeiten verhindert werden.
- Optional ist ein zusätzlicher Griff (Artikelnummer T01-26) erhältlich, der auf der Innenseite montiert wird.

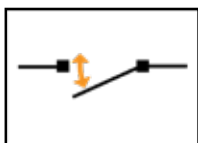
Axellent Produktinformationen

» Axellent X-It Zylinderschloss



X-It Zylinderschloss

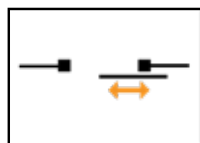
Artikel-Nummer	Beschreibung
XIT-L01-101	X-It Zylinderschloss-Vorrichtung, mech., Schwenktür, links
XIT-L01-301	X-It Zylinderschloss-Vorrichtung, mech., einfache Schiebetür, links
XIT-L01-401	X-It Zylinderschloss-Vorrichtung, mech., Schiebetür mittig, links
XIT-R01-101	X-It Zylinderschloss-Vorrichtung, mech., Schwenktür, rechts
XIT-R01-301	X-It Zylinderschloss-Vorrichtung, mech., einfache Schiebetür, links
XIT-R01-401	X-It Zylinderschloss-Vorrichtung, mech., Schiebetür mittig, links



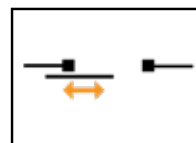
Schwenktür, rechts



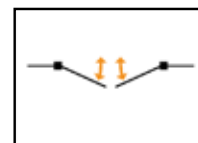
Schwenktür, links



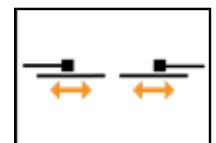
Schiebetür, rechts



Schiebetür, links



Doppelte
Schwenktür
links/rechts



Schiebetür mit
mittigem Verschluss,
links/rechts

Axellent Produktinformationen

» Axellent X-It Slam + Shut mit Fluchtriegelungsfunktion



Manche Umgebungen erfordern eine Fluchtriegelungsfunktion, wodurch der verschlossene Bereich von innen geöffnet werden kann. Diese Funktion ist eventuell bei unvorhersehbaren Gefahren oder bei versehentlichem Einschließen von Personen erforderlich, beispielsweise in einem automatischen Lager. Wenn eine Tür mit dieser Art von Schloss ausgestattet ist, kann sie immer ohne Schlüssel von innen geöffnet werden, auch wenn das Schloss in „verriegelter“ Position ist.

Die Tür ist mit einer „Slam + Shut“-Funktion ausgestattet, d. h., beim Zuziehen geht das Schloss auch dann in die verriegelte Position, wenn der Schlüssel nicht im Zylinderschloss steckt. X-It darf nicht als Notausgangsverschluss nach EN 179 oder Paniktürverschluss nach EN 1125 eingesetzt werden.

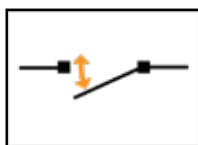
X-It ist geeignet als Schloss in Zugangstüren für motorisch betriebene Lagersysteme und Regalbediengeräte gemäß EN 528, Abschnitt 4.10.4.2 b. Zudem kann es als mechanische Schutzverriegelung mit Fluchtriegelungsfunktion nach EN ISO 14119 3.27 und 5.7.5.2 verwendet werden.

X-It Slam + Shut

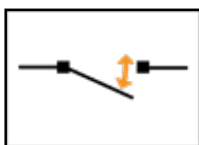
Artikel-Nummer	Beschreibung
XIT-L14-101	X-It Fluchtriegelung mechanisch Slam+Shut, Schwenktür, links
XIT-L14-301	X-It Fluchtriegelung mechanisch Slam+Shut, einf. Schiebetür, links
XIT-L14-401	X-It Fluchtriegelung mechanisch Slam+Shut, Schiebetür mittig, links
XIT-R14-101	X-It Fluchtriegelung mechanisch Slam+Shut, Schwenktür, rechts
XIT-R14-301	X-It Fluchtriegelung mechanisch Slam+Shut, einf. Schiebetür, rechts
XIT-R14-401	X-It Fluchtriegelung mechanisch Slam+Shut, Schiebetür mittig, rechts

Funktionsbeschreibung X-It Slam + Shut

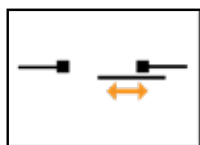
Um die Tür von außen zu öffnen, wird der dazugehörige Schlüssel benötigt. Im geschlossenen Zustand kann die Tür jederzeit, über das Betätigen der Fluchtriegelung von innen geöffnet werden. Beim Schließen der Tür wird kein Schlüssel benötigt (Slam+Shut). Desweiteren verfügt die X-It-Fluchtriegelung über eine „Lock-Out-Funktion“, die das Einhängen eines Vorhängeschlosses ermöglicht, so dass die Tür nicht geschlossen werden kann. Diese Funktion bietet das „Mehr an Sicherheit“, in dem die Person, die den Gefahrenbereich betritt, den Schlüssel aus dem Vorhängeschloss abzieht und mit sich führt.



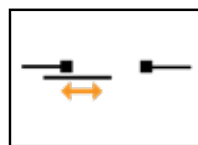
Schwenktür, rechts



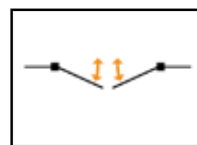
Schwenktür, links



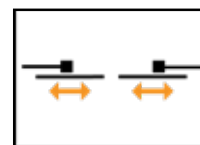
Schiebetür, rechts



Schiebetür, links



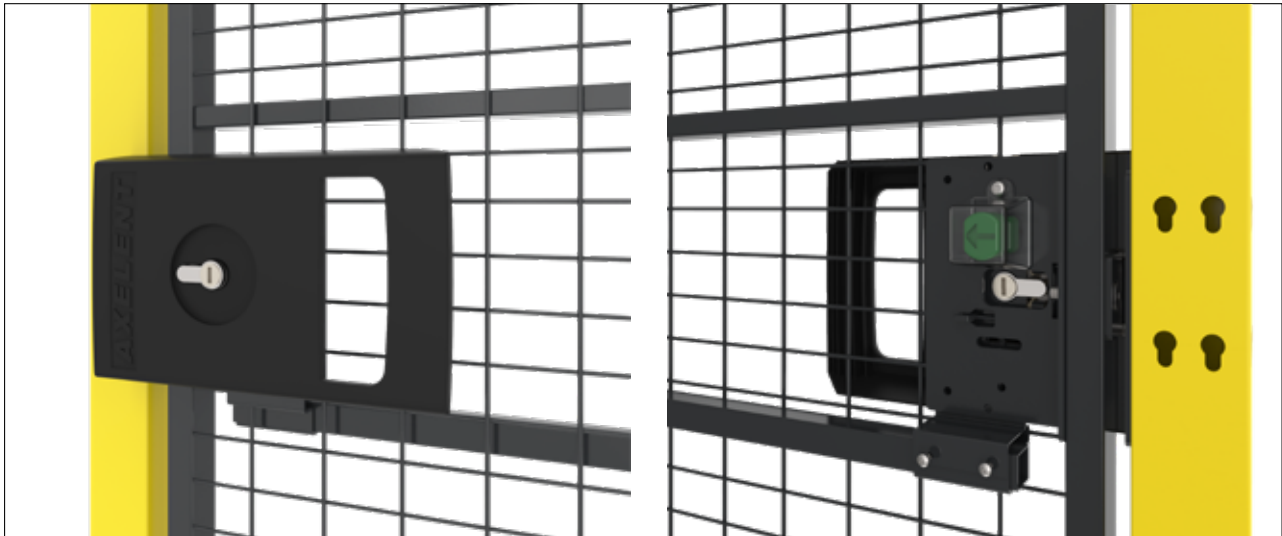
Doppelte
Schwenktür
links/rechts



Schiebetür mit
mittigem Verschluss,
links/rechts

Axellent Produktinformationen

» Axellent X-It Elektrik

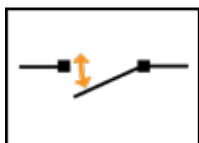


Vielfältig in Lager- und Produktionsumgebungen einsetzbar, vorzugsweise bei bereits installierten Zutrittskontrollsystemen. Für Stromausfälle ist das Schloss mit einer Fluchtentriegelungsfunktion an der Innenseite ausgestattet.

- Kontrollleuchte zur Anzeige von „Offen“ oder „Verriegelt“
- Zylindervorrichtung vorbereitet für Schloss mit mech. Schlüssel, der die elektronische Funktion aufhebt
- Kompatibel mit den meisten elektrischen Zutrittskontroll-/Schließsystemen wie RFID, Kartenlesern, PIN-Code-Systemen usw.
- Lagerungstemperatur: -25 bis +70 °C nach IEC 60068-2-14
- Betriebstemperatur: -10 bis +70 °C nach IEC 60068-2-14
- IP-Schutzart des Gehäuses: IP41
- Versorgungsspannung: 12-24 VDC +/-10 % (geregelt)

X-It Elektrik

Artikel-Nummer	Beschreibung
XIT-L09-101	X-It Elektrik (mit mech. Fluchtentriegelung), Schwenktür, links
XIT-L09-301	X-It Elektrik (mit mech. Fluchtentriegelung), einf. Schiebetür, links
XIT-L09-401	X-It Elektrik (mit mech. Fluchtentriegelung), Schiebetür mittig, links
XIT-R09-101	X-It Elektrik (mit mech. Fluchtentriegelung), Schwenktür, rechts
XIT-R09-301	X-It Elektrik (mit mech. Fluchtentriegelung), einf. Schiebetür, rechts
XIT-R09-401	X-It Elektrik (mit mech. Fluchtentriegelung), Schiebetür mittig, rechts



Schwenktür, rechts



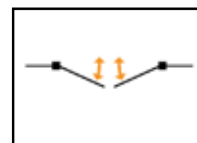
Schwenktür, links



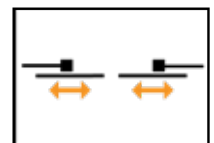
Schiebetür, rechts



Schiebetür, links



Doppelte
Schwenktür
links/rechts



Schiebetür mit
mittigem Verschluss,
links/rechts

Axellent Produktinformationen

» Axellent X-It Elektrik

Technische Daten

Einsatzumgebung

Lagerungstemperatur	-25- +70 °C nach IEC 60068-2-14
Betriebstemperatur	-10- + 70 °C nach IEC 60068-2-14
Gehäuse IP-Schutzklasse	IP21 nach EN 60529:1991 + A1:2000 + A2:2013. IEC 60529:1989 + A1:1999 + A2:2013

Leistung

Anzahl der Entriegelungs-/ Verriegelungsvorgänge	Bis zu 100.000 Vorgänge getestet
Haltbarkeit	Gemäß EN 12209

Elektromagnetische Verträglichkeit

EN 55022:2010	EN 61000-6-2:2005/C1:2005
EN 61000-6-3:2007	EN 301 489-1 V1.9.2 (2011-09)
EN 55024:2010	EN 301 489-17 V2.2.1 (2012-09)
EN 61000-6-2:2005	

Mechanische Daten

Haltekraft der Zuhaltung	3 kN
Steckverbindertyp	8-poliger M12-Steckverbinder
Kabel	LiYY 8 x 0,25 mm ²
Material des Gehäuses	Zink
Material der Montageplatten	DC01
Material des Blockiermechanismus	Zamak5
Gewicht	2230 g

Elektrische Anschlussdaten

Versorgungsspannung	12-24 V DC +/-10% (geregelt)
Ruhestrom	30-50 mA
Schutz gegen Verpolung der Versorgungsspannung	Ja

Eingänge

Typ	Optisch entkoppelt
Isolationsspannung	1500 V
Eingangsspannung	12-24 V DC
Eingangsstrom	5 mA
Max. Strom	20 mA

Reaktionszeiten

Reaktionszeit beim Entriegeln/Verriegeln	0.1 Sekunden
--	--------------

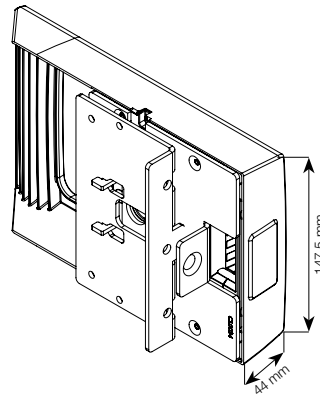
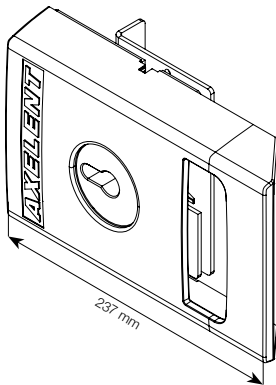
Ausgänge (Halbleiter)

Typ	P-Kanal-FET
Ausgangsspannung	V _{in} (Eingangsspannung)
Max. Last pro Ausgang	250 mA
Min. Last pro Ausgang	10 mA
Kurzschlussfest	Ja

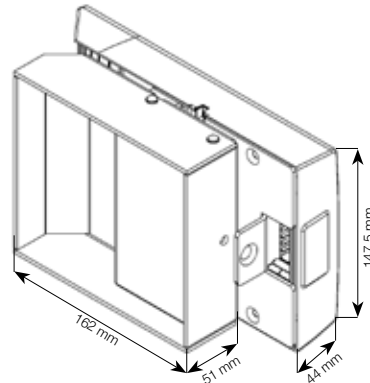
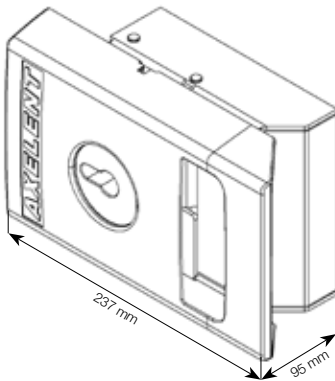
Axellent Produktinformationen

» Axellent X-It Schloss mit Zylinder

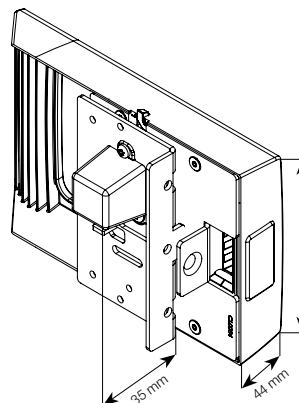
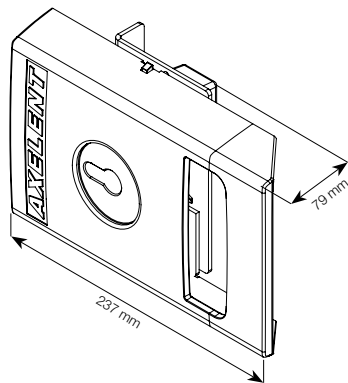
Axellent X-It Zylinderschloss



Axellent X-It Slam + Shut mit Fluchentriegelungsfunktion für Schwenktür



Axellent X-It Elektrik



Halb-Profilzylinder 40 für X-It Slam + Shut mit Fluchentriegelung / Euro-Profilzylinder 30/30 für X-It Zylinderschloss-Vorrichtung und X-It Elektrik

