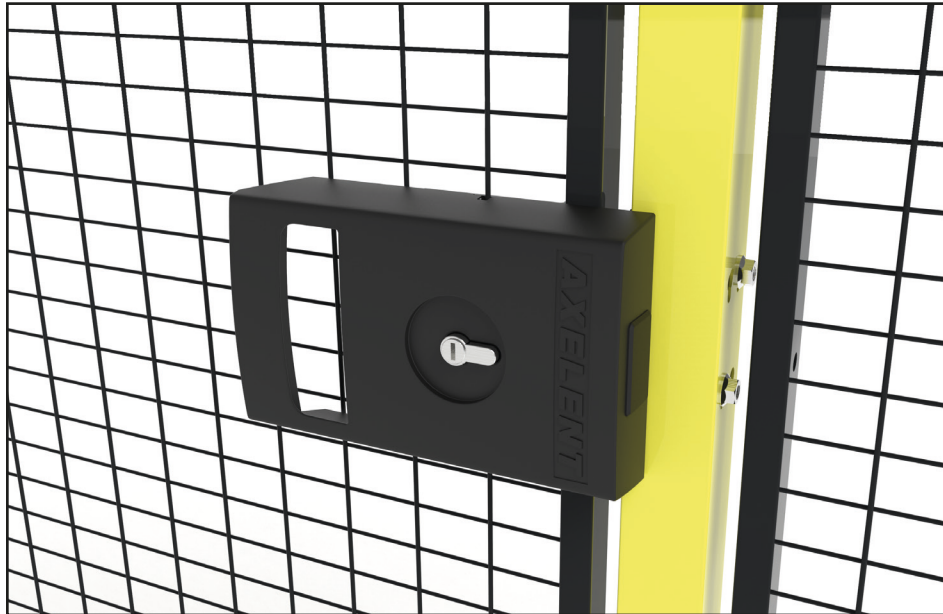


Axelent Produktinformation

» Axelent X-It



Axelent X-It

Axelent X-It ist ein patentiertes Schloss für Schutztüren der Axelent-Schutzzaunserien in den Bereichen Maschinen- und Lagerschutz. Das Schloss verfügt über eine Abdeckung aus Metall und besticht durch eine einzigartige Konstruktion, so dass kein zusätzliches Schlossgehäuse benötigt wird. Ausgehend von einer Basis-Komponente sind zahlreiche Schlossoptionen, allen voran die Variante mit Panikfunktion, realisierbar.

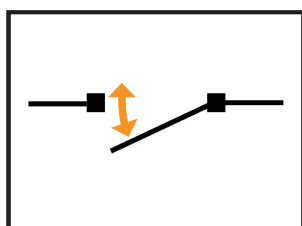
Die Zylindervariante wird mit einem Euro-Profilzylinder 30/30 ausgestattet, das Modell mit Panikfunktion mit einem Halb-Profilzylinder 40 umgesetzt.

Axellent Produktinformation

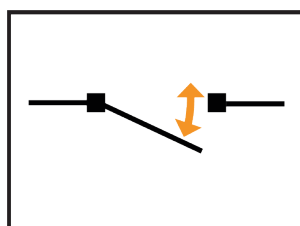
» Axellent X-It

Zubehör

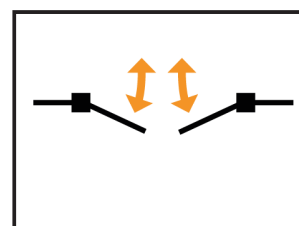
Artikel-Nummer	Beschreibung
XIT-L01-101	X-It Zylinder-Vorrichtung, Schwenktür, links, mech., X-Guard
XIT-L01-301	X-It Zylinder-Vorrichtung, einfache Schiebetür, links, mech., X-Guard
XIT-L01-401	X-It Zylinder-Vorrichtung, Schiebetür mittig schließend, links, mech., X-Guard
XIT-R01-101	X-It Zylinder-Vorrichtung, Schwenktür, rechts, mech., X-Guard
XIT-R01-301	X-It Zylinder-Vorrichtung, einfache Schiebetür, rechts, mech., X-Guard
XIT-R01-401	X-It Zylinder-Vorrichtung, Schiebetür mittig schließend, rechts, mech., X-Guard
XIT-L02-101	X-It Panikschloss-Vorrichtung, Schwenktür, links, mech., X-Guard
XIT-L02-301	X-It Panikschloss-Vorrichtung, einfache Schiebetür, links, mech., X-Guard
XIT-L02-401	X-It Panikschloss-Vorrichtung, Schiebetür mittig schließend, links, mech., X-Guard
XIT-R02-101	X-It Panikschloss-Vorrichtung, Schwenktür, rechts, mech., X-Guard
XIT-R02-301	X-It Panikschloss-Vorrichtung, einfache Schiebetür, rechts, mech., X-Guard
XIT-R02-401	X-It Panikschloss-Vorrichtung, Schiebetür mittig schließend, rechts, mech., X-Guard



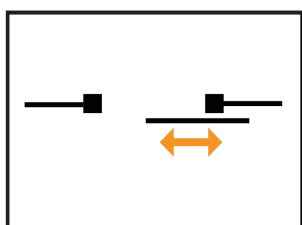
Schwenktür, rechts



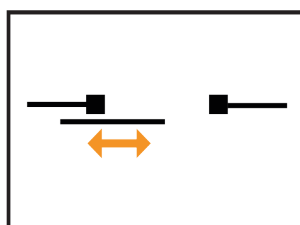
Schwenktür, links



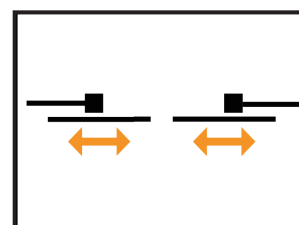
doppelte Schwenktür



einfache Schiebetür,
rechts



einfache Schiebetür,
links



Schiebetür,
mittig schließend

Funktionsbeschreibung X-It-Panikschloss

Um die Tür von außen zu öffnen, wird der dazugehörige Schlüssel benötigt. Im geschlossenen Zustand kann die Tür jederzeit, über das Betätigen der Panikfunktion, von innen geöffnet werden. Beim Schließen der Tür wird ebenfalls der Schlüssel benötigt. So wird gewährleistet, dass keine Person die Tür von außen schließt, solange sich eine weitere Person im Innenbereich (Gefahrenbereich) befindet.

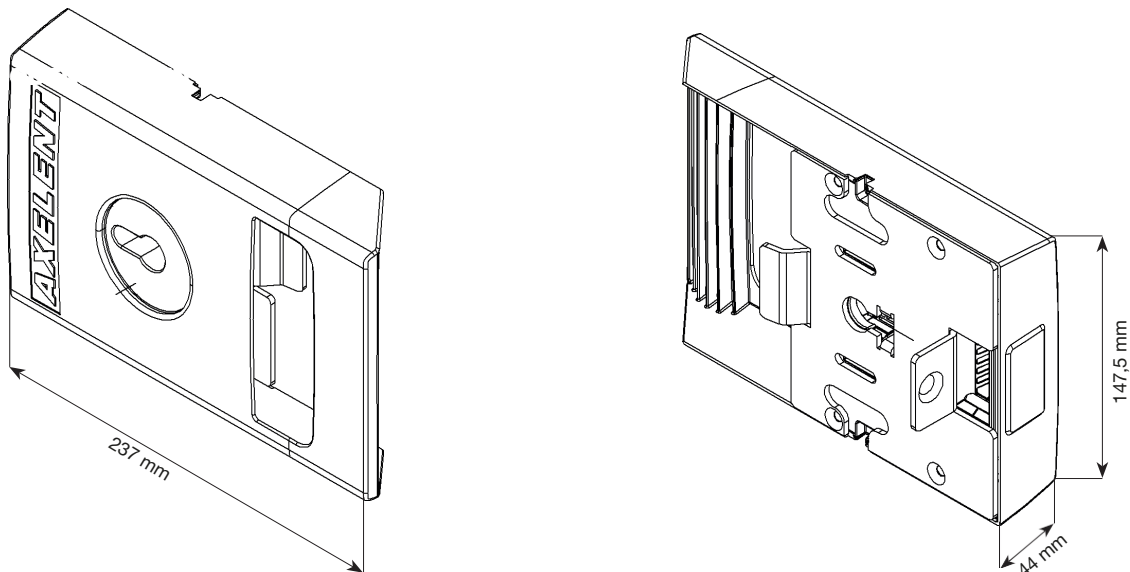
Diese Funktion bietet das „Mehr an Sicherheit“, in dem die Person, die den Gefahrenbereich betritt, den Schlüssel aus dem Schloss abzieht und mit sich führt.

Desweiteren verfügt das X-It-Panikschloss über eine „Lock-Out-Funktion“, die das Einhängen eines Vorhängeschlusses ermöglicht, so dass die Tür nicht geschlossen werden kann.

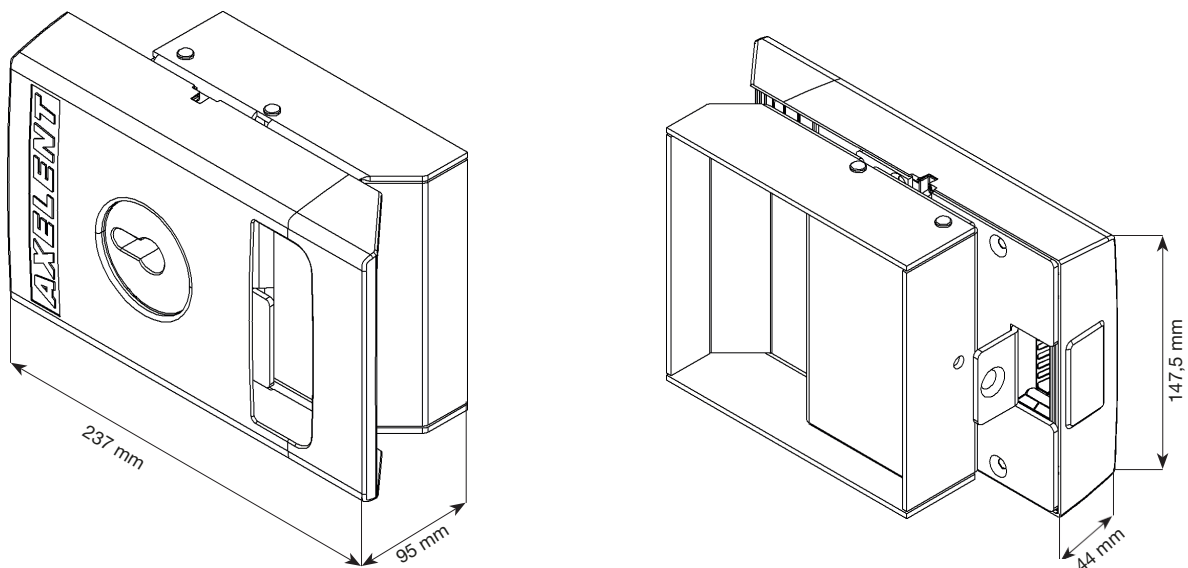
Axellent Produktinformation

» Axellent X-It

Axellent X-It Zylinderschloss



Axellent X-It Zylinderschloss mit Panikfunktion



Zylinderschloss / Euro-Profilzylinder 30/30 für Zylinderschloss-Vorrichtung / Halb-Profilzylinder 40 für Panikschloss-Vorrichtung

