

Axellent Produktinformation

» Axellent X-Guard® Schwenk- und Schiebetür-Kombination (D57-XXX400)



Axellent X-Guard® - Schwenk- und Schiebetür-Kombination

Die Schwenk- und Schiebetür-Kombination (D57-XXX400) ist eine intelligente Türvariante aus der vielfältigen Auswahl an Türlösungen von Axellent.

Die Schwenk- und Schiebetürkombination ermöglicht Öffnungsweiten von bis zu vier Metern und vereint die Vorteile einer Schwenk- und einer Schiebetüre. Die Türvariante bietet neben Platzersparnis auch eine einfache und schnelle Öffnung. Selbstverständlich sind im Paket auch Bodenstützrollen für komfortables Öffnen und Schließen beinhaltet.

D57-XXX400

- Schwenk- und Schiebetür-Kombination
- Kompakt und platzsparend
- Teleskopschielenführung
- Geeignet für Öffnungsbreiten bis zu 4 Metern

Axellent Produktinformation

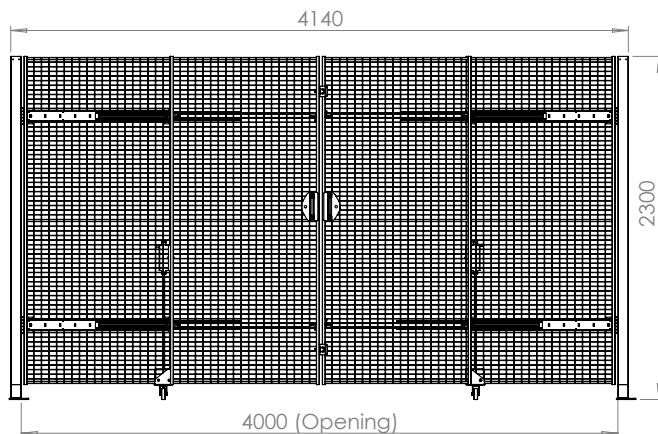
» Axellent X-Guard® Schwenk- und Schiebetür-Kombination (D57-XXX400)

Produktdaten			
Art.-Nr.	Höhe (mm)	Max. Breite (mm)	Beschreibung
D57-XXX400A	Max. 2300	4000	Schwenk-/Schiebetür, mittig schließend
D57-XXX400B	Min. 2300	4000	Schwenk-/Schiebetür, mittig schließend

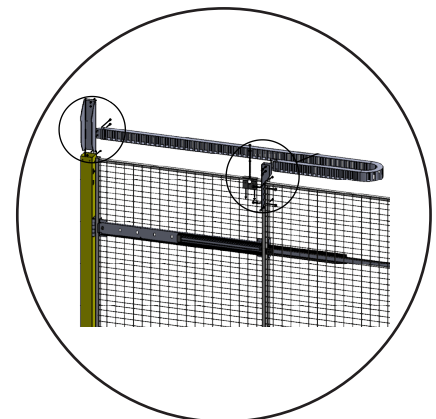
(Für die Türblätter werden Axellent-Wandelemente in der Breite 1000 mm verwendet.)

B00-039	Kabelkette, Set für Schwenk-/Schiebetür D57-XXX400A/B		
---------	---	--	--

D57-XXX400A



B00-039



D57-XXX400B

