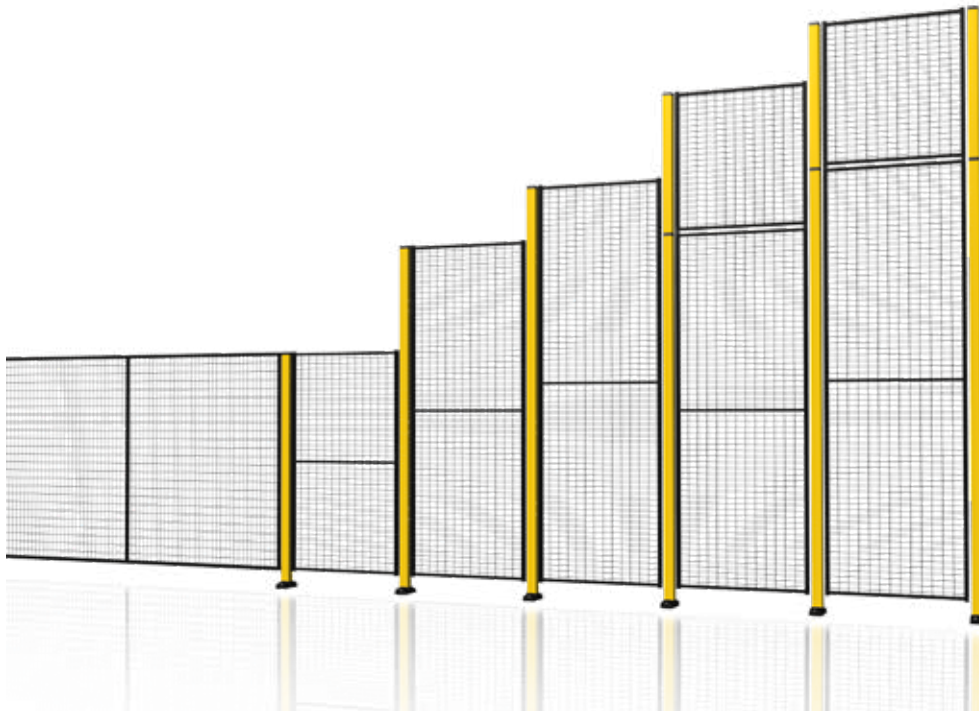


Axelent Produktinformation

» X-Guard Bodenstützen



Axelent X-Guard® Bodenstützen

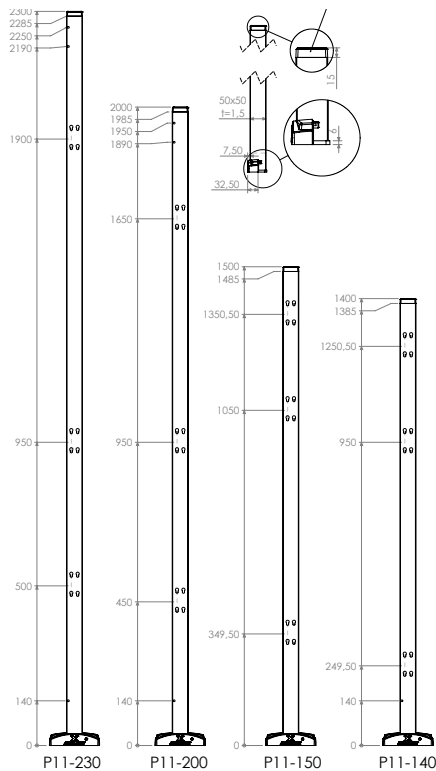
Bodenstützen für X-Guard erhalten Sie in verschiedenen Ausführungen: 50x50 mm und 70x70 mm.

Im Standard sind die Bodenstützen in den Varianten 50x50 mm mit Pulverbeschichtung in den Farben Graphitschwarz (RAL 9011), Zinkgelb (RAL 1018), Signalblau (RAL 5005) und Verkehrsrot (RAL 3020) verfügbar. Die 70x70 mm-Bodenstützen werden in Zinkgelb (RAL 1018) und Verkehrsrot (RAL 3020) auf Lager gehalten. Selbstverständlich können kundenspezifische Wünsche für die Farbgebung umgesetzt werden.

Axellent Produktinformation

» X-Guard Bodenstützen

Produktdaten



Art.-Nr.	Bodenfreiheit (mm)	Höhe (mm)
----------	--------------------	-----------

50x50 mm, Zinkgelb (RAL 1018)

P11-140	100	1400
P11-150	200	1500
P11-200	100	2000
P11-230	100	2300

50x50 mm, Signalblau (RAL 5005)

P21-140	100	1400
P21-200	100	2000
P21-230	100	2300

50x50 mm, Graphitschwarz (RAL 9011)

P31-140	100	1400
P31-200	100	2000
P31-230	100	2300

50x50 mm, Verkehrsrot (RAL 3020)

P71-140	100	1400
P71-200	100	2000
P71-230	100	2300

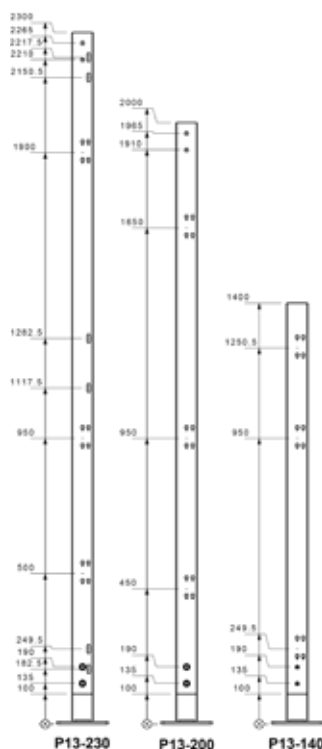
70x70 mm, Zinkgelb (RAL 1018), inklusive Fuß in Graphitschwarz (RAL 9011)

P13-140	100	1400
P13-200	100	2000
P13-230	100	2300

70x70 mm, Verkehrsrot (RAL 3020), inklusive Fuß in Graphitschwarz (RAL 9011)

P73-140	100	1400
P73-200	100	2000
P73-230	100	2300

(Bodenbefestigungsmaterial bei allen Ausführungen inklusive)



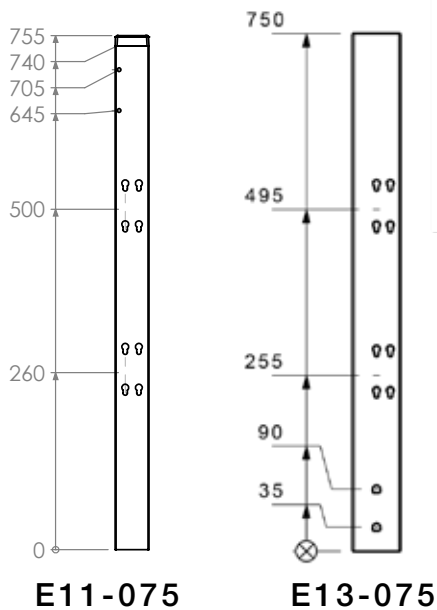
Axellent Produktinformation

» X-Guard Bodenstützen

Produktdaten

Art.-Nr.

Höhe (mm)



E11-075

E13-075

Verlängerung 50x50 mm, Zinkgelb (RAL 1018)

E11-075	750
E11-075B	750

Verlängerung 50x50 mm, Signalblau (RAL 5005)

E21-075	750
E21-075B	750

Verlängerung 50x50 mm, Graphitschwarz (RAL 9011)

E31-075	750
E31-075B	750

Verlängerung 50x50 mm, Verkehrsrot (RAL 3020)

E71-075	750
E71-075B	750

Verlängerung 70x70 mm, Zinkgelb (RAL 1018)

E13-075	750
E13-130	1300
E13-190	1900
E13-220	2200

Verlängerung 70x70 mm, Verkehrsrot (RAL 3020)

E73-075	750
E73-130	1300
E73-190	1900
E73-220	2200

