

# Axelent Produktinformation

---

» Axelent X-Guard® – Bodenstütze für Druckastereinheit



## Axelent X-Guard® – Bodenstütze für Druckastereinheit

Die Bodenstützen Classic 50x50 mm, sowie 70x70 mm stehen jeweils in den Höhen 2000 mm und 2300 mm auch für den Einsatz von Druckastereinheiten zur Verfügung (Druckastereinheiten nicht im Lieferumfang enthalten). Die Installation sowie die Bedienung werden vereinfacht. Ein Schutzblech, welches sich an der Bodenstütze befestigen lässt, beugt einer unbeabsichtigten Aktivierung vor.

Folgende Farbvariante ist standardmäßig erhältlich: Zinkgelb (RAL 1018). Individuelle Farbwünsche unserer Kunden lassen sich auf Anfrage realisieren.

Befestigungsmaterial (Bodenanker) sowie Fuß- und Abschlusskappen sind inbegriffen.

# Axelent Produktinformation

» Axelent X-Guard® – Bodenstütze für Druckastereinheit

## Produktdaten

Art.-Nr.

Höhe (mm)

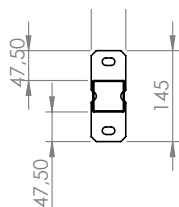
50x50 mm, Zinkgelb (RAL 1018)

P11-200-A01

2000

P11-230-A01

2300



Links

Vorderseite

Rechts

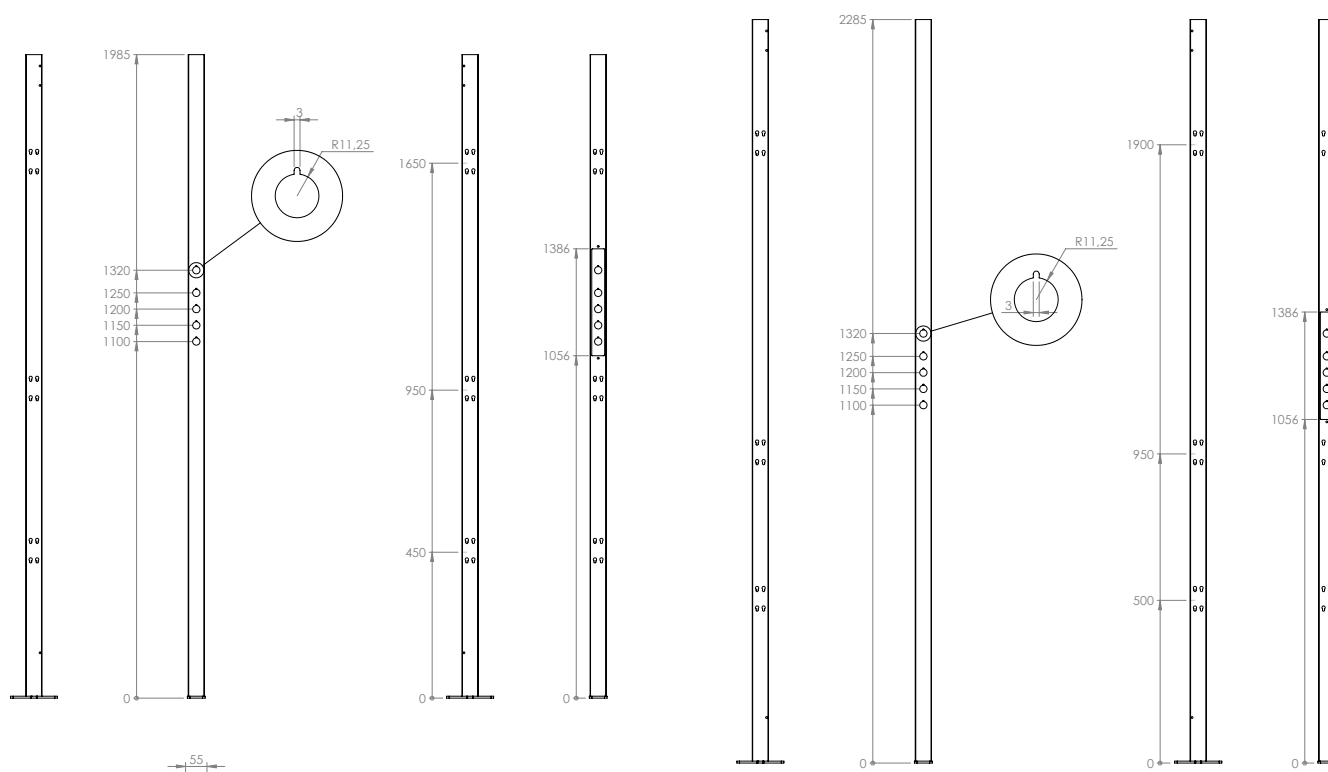
Rückseite

Links

Vorderseite

Rechts

Rückseite



# Axellent Produktinformation

» Axellent X-Guard® – Bodenstütze für Druckastereinheit

## Produktdaten

Art.-Nr.

Höhe (mm)

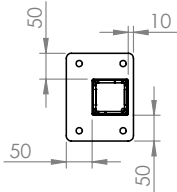
70x70 mm, Zinkgelb (RAL 1018)

P13-200-A01

2000

P13-230-A01

2300



Links

Vorderseite

Rechts

Rückseite

Links

Vorderseite

Rechts

Rückseite

