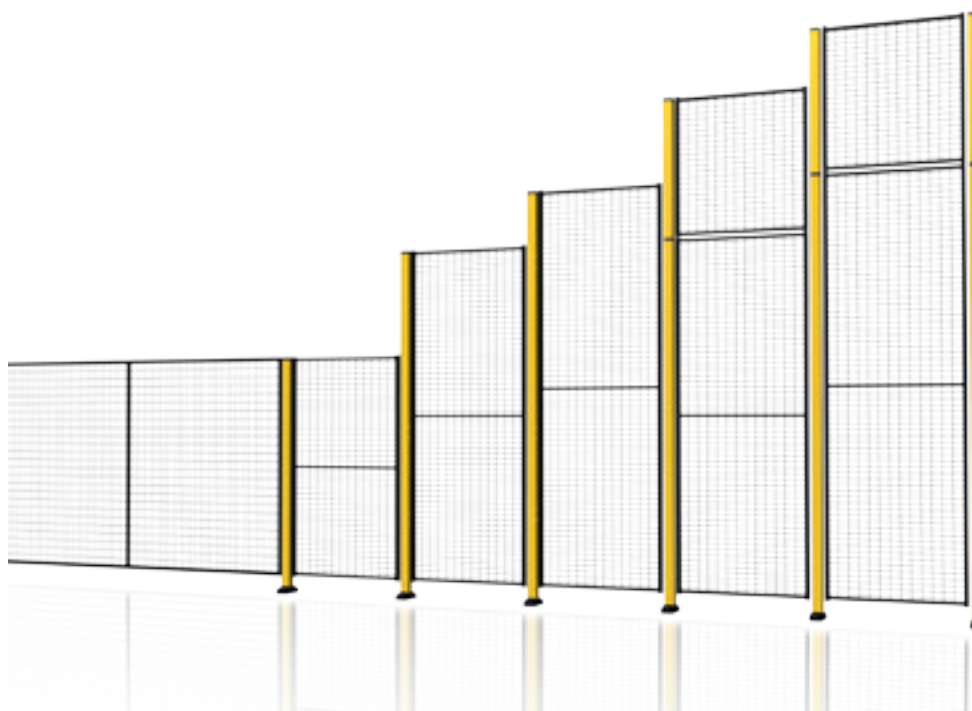


Axellent Produktinformation

» X-Guard®-Bodenstützen



X-Guard®-Bodenstützen

Bodenstützen für X-Guard erhalten Sie in verschiedenen Ausführungen: 50x50 mm und 70x70 mm.

Im Standard sind die Bodenstützen in den Varianten 50x50 mm mit Pulverbeschichtung RAL 1018, RAL 3020, RAL 5005 und RAL 9011 verfügbar. Die 70x70 mm-Bodenstützen werden in RAL 1018 auf Lager gehalten. Selbstverständlich können kundenspezifische Wünsche für die Farbgebung umgesetzt werden.

Axellent Produktinformation

» X-Guard®-Bodenstützen

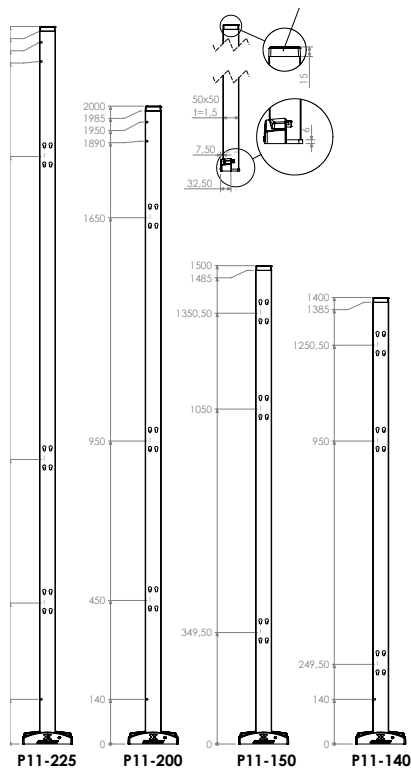
Produktdaten

PRODUKTDATEN

Art.-Nr.

Bodenfreiheit (mm)

Höhe (mm)



50x50 mm, Zinkgelb (RAL 1018)

P11-140	100	1400
P11-150	200	1500
P11-200	100	2000
P11-230	100	2300

50x50 mm, Signalblau (RAL 5005)

P21-140	100	1400
P21-200	100	2000
P21-230	100	2300

50x50 mm, Graphitschwarz (RAL 9011)

P31-140	100	1400
P31-200	100	2000
P31-230	100	2300

50x50 mm, Verkehrsrot (RAL 3020)

P71-140	100	1400
P71-200	100	2000
P71-230	100	2300

70x70 mm inkl. Fuß (RAL 9011), Zinkgelb (RAL 1018)

P13-140	100	1400
P13-200	100	2000
P13-230	100	2300

(Bodenbefestigungsmaterial bei allen Ausführungen inklusive)



Axellent Produktinformation

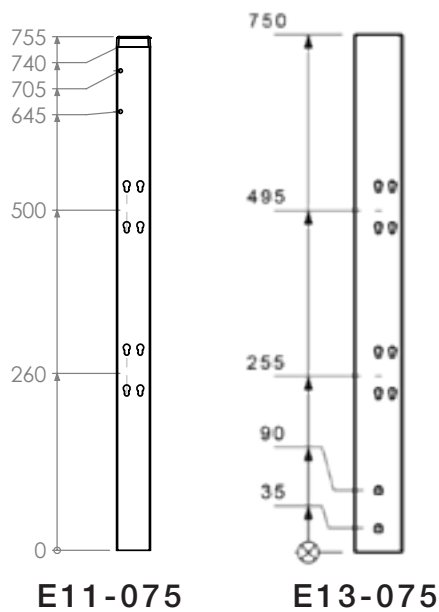
» X-Guard®-Bodenstützen

Produktdaten

PRODUKTDATEN

Art.-Nr.

Höhe (mm)



Verlängerung 50x50 mm, Zinkgelb (RAL 1018)

E11-075	750
E11-075B	750

Verlängerung 50x50 mm, Signalblau (RAL 5005)

E21-075	750
E21-075B	750

Verlängerung 50x50 mm, Graphitschwarz (RAL 9011)

E31-075	750
E31-075B	750

Verlängerung 50x50 mm, Verkehrsrot (RAL 3020)

E71-075	750
E71-075B	750

Verlängerung 70x70 mm, Zinkgelb (RAL 1018)

E13-075	750
E13-130	1300
E13-190	1900
E13-220	2200

